



**VEEDER-ROOT**

# INDICADORES INTELIGENTES C628



A nova família de Indicadores Inteligentes 1/8 DIN chegou para solucionar os seus problemas. Agora, você pode contar com mostradores grandes, de alto brilho, que mudam de cor alertando uma mudança no processo!

Você pode escolher dentre os modelos com entrada digital medidores de velocidade, indicadores, contadores e timers. Estes indicadores inteligentes oferecem múltiplo controle e saídas de alarme, saída linear e comunicação serial opcional. Com 5 modelos a sua escolha, o valor de processo de que você precisa será certamente monitorado.

Seu valor predeterminado ou de alarme será mostrado no maior e mais brilhante mostrador 1/8 DIN da indústria. Os Indicadores Inteligentes C628 possuem um mostrador de 5 dígitos a LED com altura de 18mm (27% maior que as outras unidades 1/8 DIN) e com a mais alta tecnologia. O mostrador não é somente maior e mais chamativo, mas também pode **MUDAR DE COR**. Ele pode ser programado para mudar de

vermelho para verde ou de verde para vermelho em um valor predeterminado ou de alarme.

Os indicadores C628 possuem fácil configuração. Todos os modelos são programados pelo painel frontal e configuráveis para várias unidades de engenharia. Além de mostrar valores de parâmetro no mostrador principal, a função help pode ser utilizada para mostrar descrições de parâmetro. O mostrador auxiliar também indica qual a função que está sendo mostrada no mostrador principal via um caractere de dígito simples.

- Mostrador a LED com altura de 18mm (27% maior que as outras unidades 1/8 DIN)
- Mostrador com mudança de cor programável baseado em um evento
- Velocidade do filtro configurável para 20, 200 ou 10.000 Hz
- O botão frontal de retorno pode ser habilitado e o valor predeterminado protegido
- Cartão RS-485 opcional
- Aprovado pelo CE
- Cartão de saída linear para alguns modelos

## ESPECIFICAÇÕES TÉCNICAS

**Entradas de Contagem:** NPN, PNP ou Contato (quadratura para contadores)

Frequência: 10 kHz máx. (5 kHz máx. para Indicador de Posição)

Lógica 0 ≤ 2,0 VDC, Lógica 1 ≥ 3,0, 30V máx.

Impedância: 10 KΩ para - PNP; 4,7 KΩ para + Voltagem - NPN

**Entrada de Controle:** NPN

Lógica 0 ≤ 2,0 VDC, Lógica 1 ≥ 3,0 VDC

Impedância: 4,7 KΩ para + Voltagem

Tempo de Resposta: 25 ms

Funções: Entrada 1 - Retorno Remoto; Entrada 2 - Segurança

**Comunicação:** RS-485; Serial assíncrona, UART para UART;

ASCII aberto: um bit de início, bit de paridade par, 7 bits de dados, um bit de parada;

Baud Rate selecionável de 9600, 4800, 2400 ou 1200

Zonas Máximas: 99

**Voltagem de Alimentação:** 90-264 Vca, 50/60 Hz ou 20-50

Vca/Vcc; 4 Watts

**Alimentação para acessórios:** 9-15 (Vcc não regulado), 125 mA máx.

**Mostrador:** Vermelho/Verde, 7 segmentos a LED

Mostrador principal: 5 dígitos, 18 mm de altura

Mostrador auxiliar: dígito único, 7 mm de altura

**Dimensões:** 48mm x 96mm, 110 mm de profundidade

**Suporte:** moldura do painel (fornecida abraçadeira de suporte), 45mm x 92mm

**Conexões:** Terminais tipo parafuso

**Índice de Proteção:** NEMA 4X/IEC IP65

**Material da Caixa:** GE Lexan 940

**Peso:** 250 gramas.

**Temperatura de Operação:** 0° a 55° Celsius

**Temperatura de Armazenamento:** -20° a 80° Celsius

**Umidade Relativa:** 20% a 95% não condensada

**Aprovação:** CE

# MODELOS COM ENTRADA DIGITAL

## Totalizador

- Contador Bidirecional
- Fator de multiplicação para unidades de engenharia
- Programável para NPN, PNP ou Entrada de Quadratura
- Retorno a zero pelo painel frontal ou remoto

## Tacômetro

- Mostrador de Unidades de Engenharia por tempo (1/tau)
- Mostrador Configurável para Atualização de Tempo, Mínimo Número de Pulsos e Tempo Forçado a Zero
- Operação de Tempo de Processo
- Suprime os alarmes no start-up
- Saída Linear Opcional para Velocidade
- Aceita NPN, PNP ou Entradas Magnéticas

## Cronômetro/Horímetro

- Programável para Entrada Simples ou Operação Acumulativa
- Mostrador Configurável para ler em Segundos, Minutos, Horas, Minutos: Segundos, ou Horas: Minutos
- Retorno a zero pelo painel frontal ou remoto

## Contador Predeterminador Simples

- Fator de multiplicação para unidades de engenharia
- Programável para Contagem Progressiva ou Regressiva, com Retorno Automático
- Contador Bidirecional com entrada para sinal NPN, PNP ou encoder
- Saídas Temporizadas ou Travadas

## Indicador de Posição

- Saídas de Alarme Alta e Baixa
- Valor de Retorno a Zero Programável (Posição Home)
- Saída Opcional Linear (Relativa à Posição)
- Fator de multiplicação para unidades de engenharia

## Tacômetro com Totalizador

- Mostra Velocidade e Totalização
- Fator de multiplicação para unidades de engenharia independentes
- Saída Linear Opcional Relativa à Velocidade

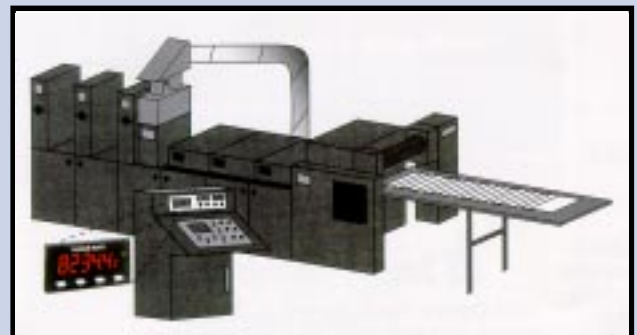
## Contador Predeterminador Duplo

- Predeterminador 1 Programável como um Valor Absoluto ou Pré-aviso do Predeterminador 2
- Saída 1 e Saída 2 Programáveis Separadamente

## Contador de Lotes

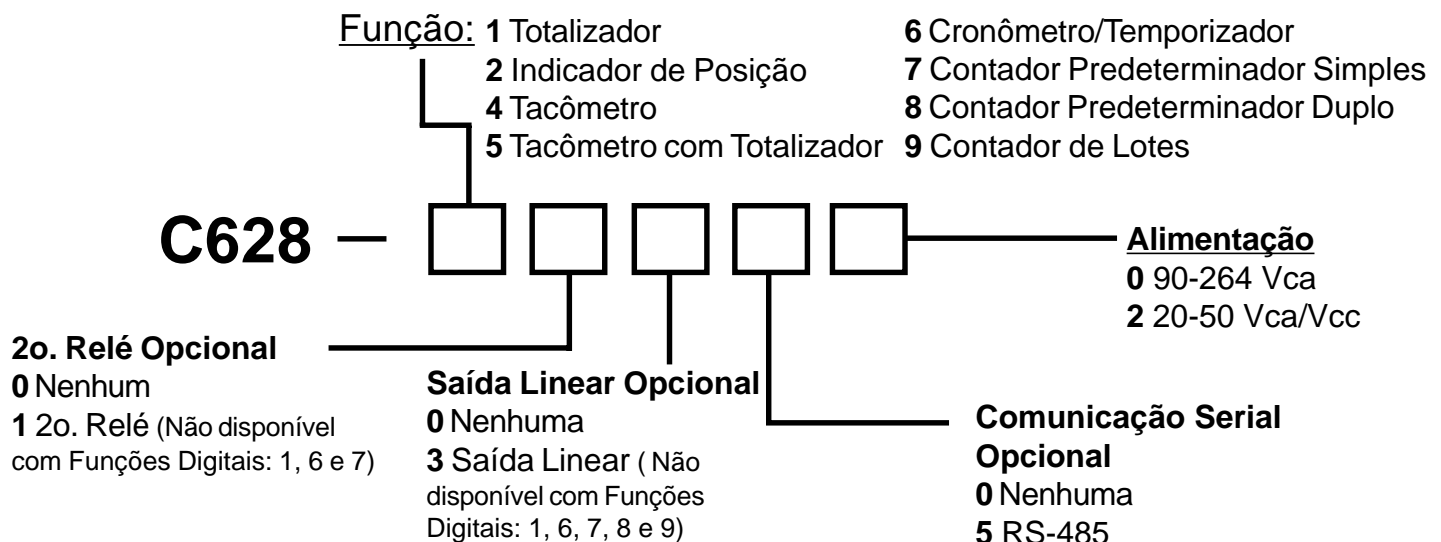
- Saída 2 para o Número de Lotes
- Mostrador Independente para Totalização

## APLICAÇÃO



## INFORMAÇÕES

Especificações sujeitas a modificações sem prévio aviso.



**VEEDER-ROOT DO BRASIL - COMÉRCIO E INDÚSTRIA LTDA.**

Rua Ado Benatti, 92 - Lapa - Fone: PABX (0XX11) 3611-2155 - Fax: (0XX11) 3611-1982

CEP 05037-904 - São Paulo - SP - www.veeder.com.br



**VEEDER-ROOT**

# INDICADORES INTELIGENTES S628



O seu processo tem um alarme importante? É fácil de monitorar? A nova família de Indicadores Inteligentes 1/8 DIN chegou para solucionar estes problemas. Agora, você pode contar com mostradores grandes, de alto brilho, que mudam de cor alertando uma mudança no processo!

Existem modelos com entrada analógica para temperatura, vazão, pressão e nível. Estas unidades inteligentes oferecem múltiplo controle e saídas de alarme, saída linear, comunicação serial opcional e funções especiais. Com 5 modelos a sua escolha, o valor de processo de que você precisa será certamente monitorado.

Seu valor de processo será mostrado no maior e mais brilhante indicador 1/8 DIN do mundo. A família Inteligente S628 possui um mostrador de dígito a LED com altura de 18mm (27% maior que as outras unidades 1/8 DIN) e com a mais alta tecnologia. O mostrador não é somente maior e mais chamativo, mas ele também pode MUDAR DE COR. O

mostrador pode ser programado para mudar de vermelho para verde ou de verde para vermelho em um valor predeterminado ou de alarme.

Além de tudo isso, a família S628 possui fácil configuração. Todos os modelos são programados pelo painel frontal e configuráveis para várias unidades de engenharia. Além de mostrar valores de parâmetro no mostrador principal, a função help pode ser utilizada para mostrar descrições de parâmetro. O mostrador auxiliar também indica qual a função que está sendo mostrada no mostrador principal via um caractere de dígito simples.

- Mostrador a LED com altura de 18mm (27% maior que as outras unidades 1/8 DIN)
- Mostrador com mudança de cor programável baseado em um evento
- Cartão RS-485 opcional
- Aprovado pelo CE
- Saída linear proporcional ao valor de processo para retransmissão

## ESPECIFICAÇÕES TÉCNICAS

### Entradas para Processo/Sensor:

**Tipo:** Temp. Ind.: termopares B, J, K, N, S e T, Pt100 de 3 e 4 fios; Processo CC: para 50 mA,  $\pm 10$  volts CC,  $\pm 100$  mVolts CC; Voltímetro/Amperímetro CA: de 0-1 Vca a 0-600 Vca, 0-1 mA a 0-1 amp; Voltímetro/Amperímetro CC: de 0-100 mV a 0-600 Vcc, 0-1 mA a 0-2 amps; "Strain Gauge": 0-100 mVcc

**Precisão:**  $\pm 0,1\%$  do fundo de escala ( $\pm 0,01\%$  do fundo de escala para Processo CC;  $\pm 0,03\%$  do fundo de escala para "Strain Gauge")

**Velocidade de Amostragem:** 250 ms (100 ms para Processo CC & "Strain Gauge")

**Resolução:** 14 bits

**Quebra de Sensor:** detecta em 2 seg.

**Comunicação:** RS-485; Serial assíncrona, UART para UART; ASCII aberto: um bit de início, bit de paridade par, 7 bits de dados, um bit de parada;

Baud Rate selecionável de 9600, 4800, 2400 ou 1200

Zonas Máximas: 99

**Voltagem de Alimentação:** 90-264 Vca, 50/60 Hz ou 20-50 Vca/Vcc; 4 Watts

**Alimentação para acessórios:** 24 Vcc @ 30 mA exceto para strain gauge 5 ou 10 Vcc @ 60 mA

**Mostrador:** Vermelho/Verde, 7 segmentos a LED

Mostrador principal: 5 dígitos, 18 mm de altura

Mostrador auxiliar: dígito único, 7 mm de altura

**Dimensões:** 48mm x 96mm, 110 mm de profundidade

**Suporte:** moldura do painel (fornecida abraçadeira de suporte), 45mm x 92mm

**Conexões:** Terminais tipo parafuso

**Índice de Proteção:** NEMA 4X/IEC IP65

**Material da Caixa:** GE Lexan 940

**Peso:** 250 gramas.

**Temperatura de Operação:** 0° a 55° Celsius

**Temperatura de Armazenamento:** -20° a 80° Celsius

**Umidade Relativa:** 20% a 95% não condensada

**Aprovação:** CE

# MODELOS COM ENTRADA ANALÓGICA

## Aplicável a todos os modelos analógicos

- Valor de Captura de alarmes Min. e Máx.
- Alarme de Falta de Sinal de Entrada
- Alarmes Programáveis
- Saída de Retransmissão

## Indicador de Temperatura

- 250 ms de Tempo de Amostragem
- Precisão de 0,1%
- Aceita a maioria dos Termopares e Pt100 de 3 e 4 Fios

## Processo CC

- Configuração do campo entre as entradas padrão de processos
- Escala de entrada para até 10 pontos
- Função Totalizadora Integradora
- Função Tara
- Precisão de Indicação de 0,01%

## Voltímetro/Amperímetro CA

- Medição True RMS
- Mede até 600 Volts
- Precisão de 0,25%

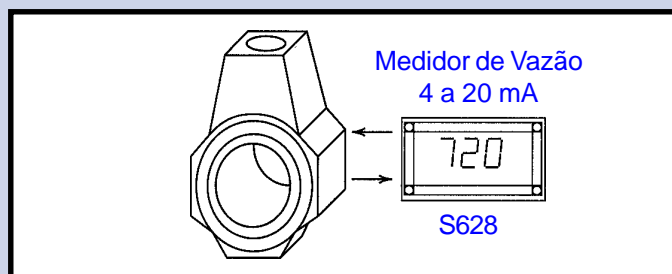
## Voltímetro/Amperímetro CC

- 250 ms de Tempo de Amostragem
- Precisão de 0,1%
- Mede até 600 volts

## "Strain Gauge"

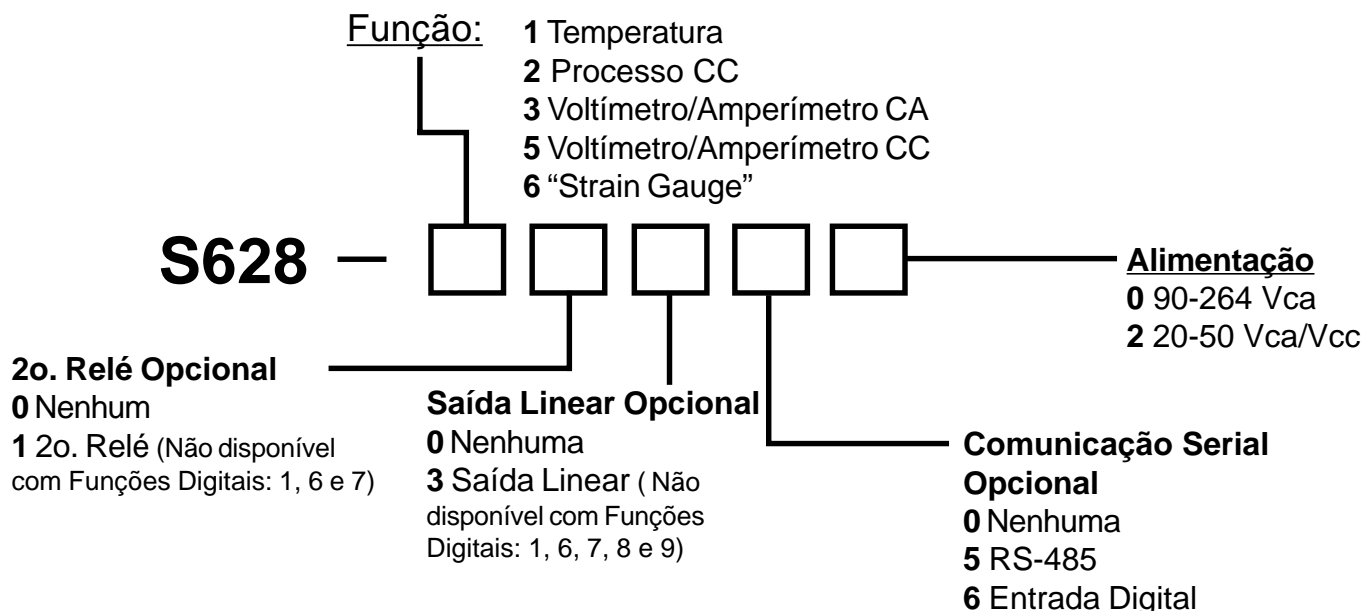
- Função Tara
- Configurável no campo para tensão de excitação de @ 60 mA
- Compatível com células de carga de até 6 condutores

## APLICAÇÕES



## INFORMAÇÕES

Especificações sujeitas a modificações sem prévio aviso.



VEEDER-ROOT DO BRASIL - COMÉRCIO E INDÚSTRIA LTDA.

Rua Ado Benatti, 92 - Lapa - Fone: PABX (0XX11) 3611-2155 - Fax: (0XX11) 3611-1982

CEP 05037-904 - São Paulo - SP - www.veeder.com.br