



Kistler-Morse®

Sonologic II

Sistema de medição de nível contínuo, sem contato para monitoramento de até 16 transdutores ultra-sônicos diferentes de várias frequências.

Possui interface com a maioria dos CLPs, incluindo Allen-Bradley I/O Remoto, Siemens, Modbus RTU™ e outros.

Alta flexibilidade: medição de nível, vazão em canal aberto e controle de diferencial de níveis, todas estas funções em um único sistema.



Princípio do Ultra-Som. O sistema Sonologic II (Sono II) emprega a tecnologia do estado da arte, utilizando o princípio de ultra-som sem contato com o produto medido para obter precisão na medição de nível contínua. O Sono II pode ser utilizado para medição de nível em tanques e silos, como também para monitorar vazão de canal aberto ou ainda como controlador de diferencial de nível. O sistema Sono II consiste de dois elementos: um transdutor de nível K-M Sonocell instalado acima do material a ser medido e um processador de sinal Sonologic II. O Sonocell emite uma onda de som que bate na superfície do material e é refletida como um eco. O

tempo de trânsito ou retorno é medido e a distância ao objeto refletor é convertida eletronicamente em uma indicação de distância. Esta distância é então convertida em nível, peso, volume, vazão ou outros parâmetros desejados. Uma informação de nível contínua é fornecida via processador de sinal em tempo real.

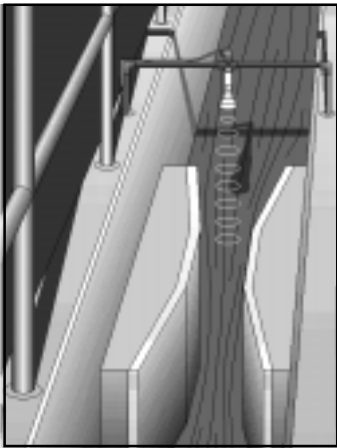
Excelência nas Características. O Sonologic II pode monitorar transdutores de várias frequências combinando-se medições de nível, vazão de canal aberto e diferencial de níveis. O Sono II é compatível com os transdutores K-M Sonocell assim como com os transdutores de outros fabricantes. A alta velocidade de varredura proporciona atualização de informação rápida de nível do material ou vazão. O Sono II possui teclado de membrana a prova d'água e um display grande de LCD de fácil leitura proporcionando rápido acesso à programação e visualização dos parâmetros. O display e o teclado também habilitam o usuário a calibrar facilmente o sistema e entrar com identificações dos silos. A utilização de potenciômetros internos, osciloscópios e voltímetros é desnecessária.

Integração do CLP. Através do sistema K-M Multi-Tanques (MVS), o Sono II integra-se convenientemente com a maioria dos CLPs, incluindo Allen-Bradley I/O Remoto, Modbus RTU™, Siemens e outros. A Kistler-Morse oferece completa compatibilidade em comunicação RS-422/485 de toda linha de produtos, incluindo os produtos de medições de nível e peso.



Medição de Nível. O Sono II pode monitorar até 16 transdutores de várias frequências e tanques de altura e forma diferentes. O Sono II tem uma capacidade de linearização padrão de até 32 pontos; por conseguinte, o volume e o peso podem ser calculados da medida de nível para silos de formato irregular. O Sono II pode medir precisamente o nível de pó, sólido, líquido e líquidos pastosos. Aplicações típicas incluem medição de inventário de açúcar, farinha e plástico. O sistema funciona em aplicações com poeira, ruídos sonoros e sujeira como fábricas de massas, mineração, asfalto e cimento/concreto. O Sono II funciona com ótimo desempenho sem manutenção e não é afetado por ambientes úmidos, com limpeza local e corrosivos.

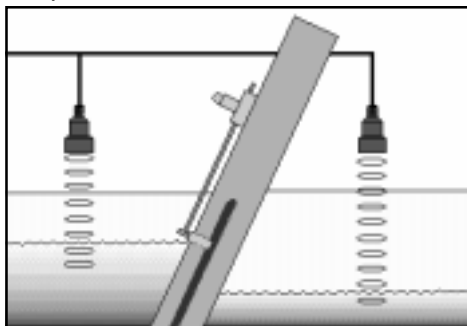
Medição de Vazão em Canal Aberto. O Sono II pode calcular o volume e a vazão de praticamente qualquer tipo de líquido ou líquido pastoso através de um canal aberto. Ele pode ser configurado para monitorar aplicações de até 4 canais abertos.



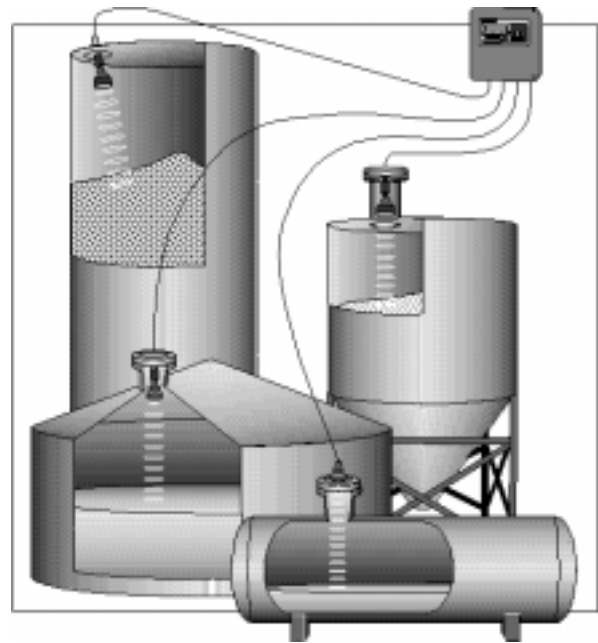
Aplicação em vazão de canal aberto

O Sono II pode totalizar a vazão em cada canal independentemente ou em qualquer combinação de canais abertos, oferece totalização remota e ativação de amostragem em tempo ou vazão.

Medição de Diferencial de Níveis. O Sono II combina de 2 a 8 transdutores Sonocell para proporcionar uma alta confiabilidade e um método preciso de calcular a diferença de nível entre dois pontos. Uma aplicação comum é no controle de um dispositivo de elevação de uma tela de limpeza na qual um transdutor está localizado acima e o outro abaixo da tela. O Sono II mede o nível do líquido ou líquido barrento de cada transdutor e calcula a diferença. Quando o diferencial desejado é detectado, o dispositivo levanta a tela e a limpeza é efetuada até que o diferencial de nível seja reestabelecido.



Aplicação de Controle de Nível Diferencial



Aplicações de Medição de Nível

Especificações do Sonologic II.

Display. Grande, cristal líquido alfanumérico, duas linhas de 16 caracteres, com backlite, identificação programável pelo usuário, selecionável em bar graph ou unidades de engenharia.

Entrada de Dados. Teclado de membrana alfanumérico de 24 teclas.

Configuração. Através de menus.

Comunicação Serial. RS-422, RS-485

(padrão com isolamento óptico), TTL, até 19,2 K baud
Saída de Relé. Formato "C" SPDT, programável, 10A @ 110 VCA, 8A @ 230 VCA não indutivo. Disponível em módulos de 2, 4, 5 e 8 relés cada.

Saída 4-20 mA. Isolada no máximo 600 ohms ou alimentado externamente para 1000 ohms, resolução de 12 bits. Disponível em módulos de 1, 2, 4 e 8 saídas com isolamento comum.

Memória. RAM não volátil, armazenamento de parâmetros com isolamento comum.

Transdutores. Qualquer frequência de 12 KHz a 45 KHz.

Alimentação. 100 VCA 50/60 Hz, 110/230 VCA (+/- 10%) 50/60 Hz ou 24 VDC.

Consumo. 20 VA

Temperatura de Operação. -20° a 50°C.

Invólucro. Caixa de policarbonato IP65 ou NEMA 4X com teclado selado a prova d'água ou aço inoxidável IP65.

Humidade. 1% a 95% (sem condensação).

Dimensões. Policarbonato: 305 mm x 273 mm x 143 mm; Aço Inoxidável: 305 mm x 254 mm x 152 mm.

Peso. 5.45 kg.

Certificações. FM para classe I, II, III, divisão I e CE.

Interface CLP. Allen-Bradley ENABLED™ e compatível com Modbus RTU™ e Siemens™ através do Sistema K-M Multi-Tanques (MVS).

Opções

Máximo de 3 slots para módulos opcionais.

Transdutores Sonocell

O transdutor Sonocell é um componente do Sonologic II. Os transdutores K-M são projetados para atuar em uma ampla variedade de ambientes, incluindo cáusticos e outras condições requeridas. A K-M irá projetar sua solução de sistema para definir o transdutor apropriado para sua aplicação no ambiente específico. Você pode ter certeza do ótimo desempenho e satisfação a longo termo. A Kistler-Morse oferece um dos mais versáteis e poderosos transdutores na indústria e o baixo peso permite que a instalação seja feita facilmente por uma única pessoa. Nossos transdutores têm uma precisão de 1% do fundo de escala em aplicações para sólidos e 0,25% do fundo de escala em aplicações em líquidos (aprovados).

Versatilidade e Durabilidade do Sonocell em

CPVC/TFE. Estes transdutores sem contato podem ser usados para medição de nível de sólidos, líquidos e pastosos e podem ser instalados na maioria dos silos de armazenamento em uma grande variedade de ambientes.

Sonocell de Aço Inoxidável.

Este transdutor de aço inoxidável resiste a condições extremas — de produtos químicos corrosivos a limpezas assépticas. Ideal para aplicações químicas, farmacêuticas e biotécnicas, o Sonocell de aço inoxidável é à prova de CIP a 121°C e operações contínuas em temperaturas de até 110°C. Ele é fabricado para ser instalado em tubulações de 50 ou 100 milímetros e conexão tri clamp proporcionando uma montagem fácil, sem



contaminação e a prova de vazamentos.

Sonocell com Montagem Flangeada.

Os sensores flangeados são padronizados para 150lb ANSI proporcionando uma instalação fácil e livre de problemas. Os flanges são disponíveis em tamanhos de 2", 3", 4", 6", 8" e 12" podendo ser utilizados mesmo em ambientes altamente corrosivos.



Sonocell de Longo Alcance.

O transdutor Sonocell de 61 metros de alcance tem o corpo em PVC com a face em polietileno. Este sensor de longo alcance é utilizado em silos de grãos, cimento e carvão. A faixa de temperatura é de -40° a 71°C.



Especificações Gerais de Construção do Sonocell.

SC43PT, SC22PT e SC14PT: CPVC com face de Teflon®.
SC13PPS: PVC com face de polietileno.
SC43SS: com o corpo e face de aço inoxidável 304. SC43ST, SC22ST e SC14ST: aço inoxidável 304 com face de Teflon®.
SC22PS: CPVC com face de aço inoxidável. SC22PT-TF e SC43PT-TF com flange PVC e face de Teflon®.



Aplicação Típica

Precisão em Aplicações Comprovadas (com compensação de temperatura):

Líquidos: 0,25% do fundo de escala; Sólidos: 1% do fundo de escala em nível da superfície do material.

Certificações. Certificado 3-A para normas sanitárias para Sonocells SC22ST e SC43ST de aço inoxidável. Certificações CSA e Factory Mutual (FM) aprovada para as classes I, II, III, Divisão I, grupo C até G.

Ambiente. Todos os modelos SS e ST: para ambientes com jato de água e corrosivos. Consulte-nos para maiores detalhes.

Distância máxima: Do Transdutor até o Transmissor. 275m para SC43XX e 183m para SC13XX.

Acessórios e Hardware. Para instalação simples, uma série de acessórios está disponível. Acessórios incluindo flanges, isoladores e kit de montagem angular em alumínio. Contacte o nosso representante para a montagem do transdutor sob encomenda. A sonda de temperatura de compensação é recomendada para obter maior precisão na maioria das aplicações. A sonda de temperatura permite ao processador de sinal compensar as diferenças na velocidade do som devido a mudanças na temperatura do ar no silo. Uma sonda de temperatura de aço inoxidável aprovada pelo FM também está disponível.

***Sonocell SC43PT-C Resistente a Produtos Químicos.** Para condições extremamente severas, um tratamento especial é aplicado para suportar estas aplicações (ex: solventes, álcools, ketones, toluenos, amônia aquosa ou ácidos como hidrocloreto ou sulfúrico). Contacte o nosso representante para informações adicionais.

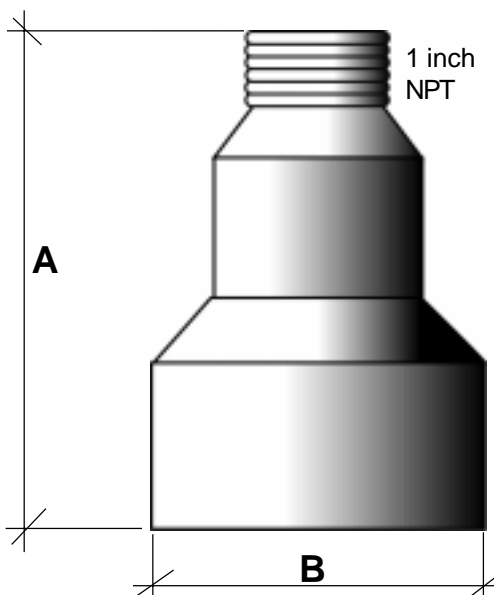
Especificações detalhadas no verso.

Especificações do Transdutor Sonocell

	Distância Nominal		Distância Mínima	Faixa de Temperatura	Peso	Frequência	Ângulo
	Líquidos	Sólidos					
SC43 PT SC43PT-C*	7.6m	4.6m	305mm	-40° to 82°C	0.5 kg	43KHz	12°
SC43SS	7.6m	4.6m	305mm	-40° to 110°C	0.5 kg	43KHz	12°
SC43ST	7.6m	4.6m	305mm	-40° to 110°C	0.5 kg	43KHz	12°
SC43TF	7.6m	Não aplicável	305mm	-40° to 71°C	3.3 kg	43KHz	12°
SC22PT	15.2m	9.2m	610mm	-40° to 82°C	1.4 kg	22KHz	12°
SC22PS	15.2m	9.2m	610mm	-40° to 82°C	1.4 kg	22KHz	8°
SC22ST	15.2m	9.2m	610mm	-40° to 110°C	2.7 kg	22KHz	12°
SC22TF	15.2m	Não aplicável	610mm	-40° to 71°C	3.3 kg	22KHz	12°
SC14PT	38.1m	30.5m	914mm	-40° to 82°C	2.6 kg	14KHz	12°
SC14ST	38.1m	30.5m	1067mm	-40° to 110°C	3.7 kg	14KHz	12°
SC13PPS	68.6m	61m	914mm	-40° to 71°C	3.0 kg	13KHz	12°

*Ver informações de resistência química na página 3.

Dimensões de Montagem/SupORTE do Sonocell	A	B	
	SC43PT	132.1mm	58.41mm
	SC43TF	134.8mm	Ver tamanho da flange
	SC22PT	175mm	107mm
	SC22TF	188mm	Ver tamanho da flange
	SC14PT	233.7mm	139.7mm
	SC13PT	221mm	127mm



Especificações sujeitas a modificações sem prévio aviso.



Kistler-Morse Brasil
Rua Ado Benatti, 92 Lapa
Cep: 05037-904 São Paulo - SP
Tel: (5511) 3611-2155
Fax: (5511) 3611-1982
www.veeder.com.br

Corporate Office
19021 120th Avenue NE
Bothell, WA 98011 USA
Tel: 800-426-9010 • 425-486-6600
Fax: 425-402-1500

KM #97-5012C
www.kistlermorse.com

Europe
Rucaplein 531
B-2610 Antwerp, Belgium
Tel: 32-3-218-9999
Fax: 32-3-230-7876